



起重设备选型表

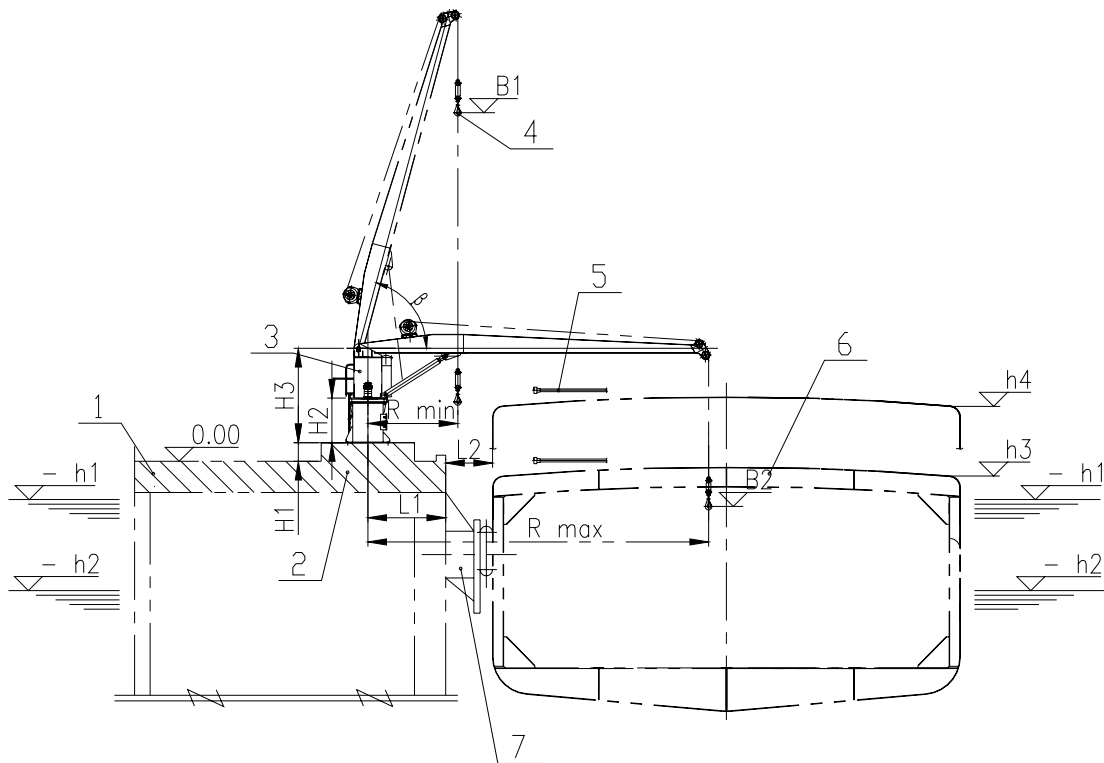
尊敬的客户，您好！

为了便于为您推荐最适用的机型，请尽可能详细的提供以下参数要求及工况条件。谢谢！

| 起重机参数： | | | | | |
|------------|--|--------|------|---|--|
| 机型 | <input type="checkbox"/> 带载变幅 <input type="checkbox"/> 非带载变幅 | | | | |
| 起吊货物 | <input type="checkbox"/> 散货 <input type="checkbox"/> 件货 | | | | |
| 货物名称 | | | | | |
| 散货比重 | | | | | |
| 安装地点 | <input type="checkbox"/> 岸边 <input type="checkbox"/> 驳船 | | | | |
| 最大起重量 | | 此时工作幅度 | | | |
| 计量方式 | | | | | |
| 工作幅度 | | | | | |
| 吊臂长度 | | | | | |
| 堆垛位置 | | | | | |
| 起升速度 | | | | | |
| 变幅速度 | | | | | |
| 回转速度 | | | | | |
| 工作效率 | | | | | |
| 抓斗型式 | <input type="checkbox"/> 有功 <input type="checkbox"/> 无功 | | | | |
| 码头工况条件： | | | | | |
| 船舶吨位 | | | | | |
| 船舶尺寸 | 型长 | | 舱口尺寸 | 长 | |
| | 型宽 | | | 宽 | |
| | 型深 | | | 深 | |
| 水位落差(m) | 最大洪水位 | | | | |
| | 最低水位 | | | | |
| | 正常水位 | | | | |
| 其他需要说明的问题： | | | | | |

软管吊机选型参数表

| 名称 | 代号 | 单位 | 参数 |
|--------------|----------------|-------|--------|
| 额定起重量 | Q | KN | |
| 工作半径 | 最大 | Rmax | M |
| | 最小 | Rmin | M |
| 起升速度 | V | m/min | |
| 旋转速度 | N | r/min | |
| 旋转范围 | | 度 | |
| 变幅时间 | T | S | |
| 基础台高度 | H ₁ | m | |
| 工作台距基础高度 | H ₂ | m | |
| 吊臂中心距基础高度 | H ₃ | m | |
| 吊机基础中心至码头边距离 | L ₁ | m | |
| 护舷厚度 | L ₂ | m | |
| 码头面距高潮水位距离 | h ₁ | m | |
| 码头面距低潮水位距离 | h ₂ | m | |
| 满载船甲板距码头面高差 | h ₃ | m | |
| 空载船甲板距码头面高差 | h ₄ | m | |
| 吊钩距码头面最大高度 | B ₁ | m | |
| 吊钩距码头面最低高度 | B ₂ | m | |
| 起重机外观油漆颜色 | | | 标配：橘红色 |



示意图